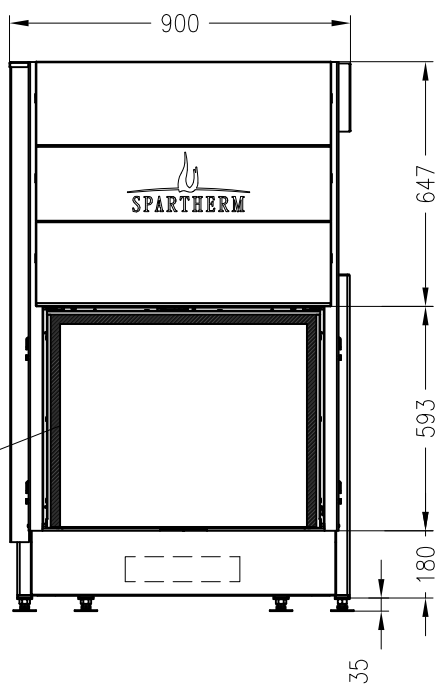


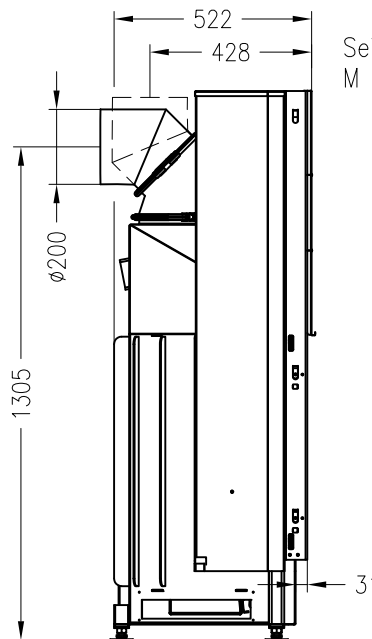
SPARTHERM Kamineinsatz Varia Sh – 3S (Möglichkeit: Aussenluftanschluss)

Vorderansicht  
M ~1:20

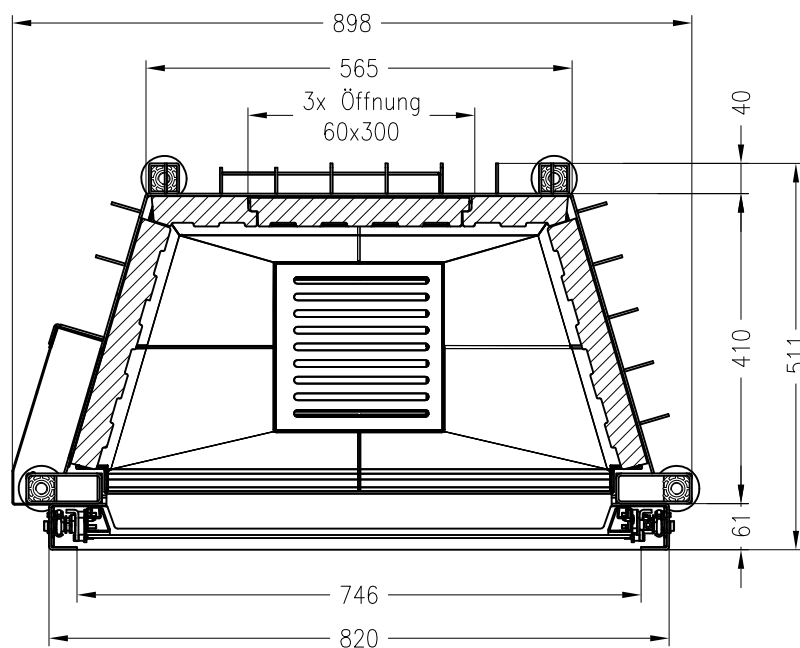
Verdeckter Scheibenrahmen,  
an 2 Seiten eingefasste, 3-seitig  
bedruckte Glaskeramik



Seitenansicht  
M ~1:20



Horizontalschnitt  
M ~1:10



Anschlußstutzen von eckig auf rund optional erhältlich

Alle Abbildungen und Zeichnungen sind urheberrechtlich geschützt.  
Verwertung oder Veröffentlichung, auch einzelner Details, nur mit unserer Genehmigung.  
Technische Änderungen und Irrtümer vorbehalten!